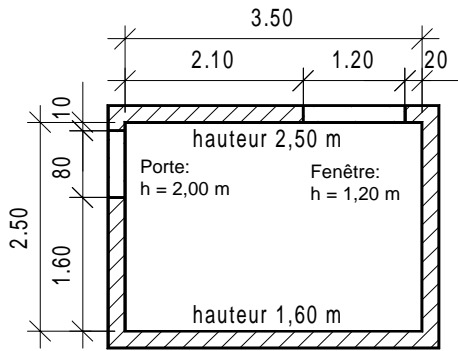


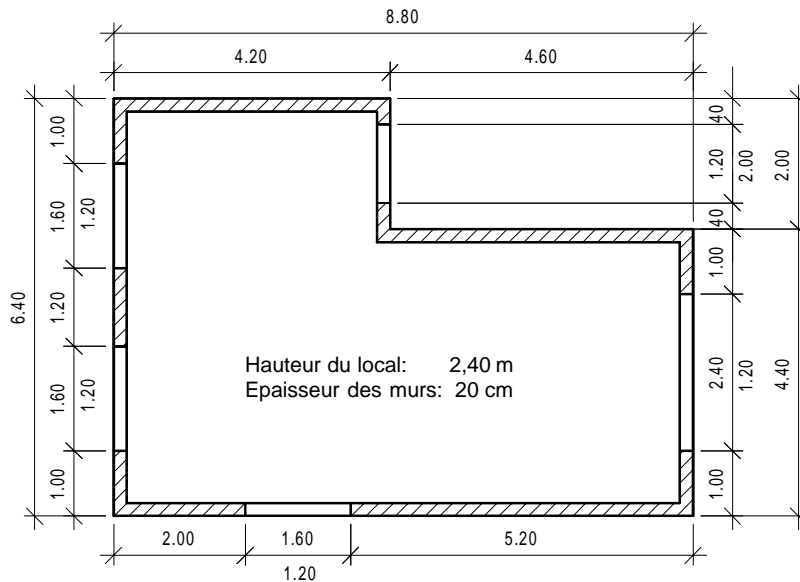
Exercice d'application



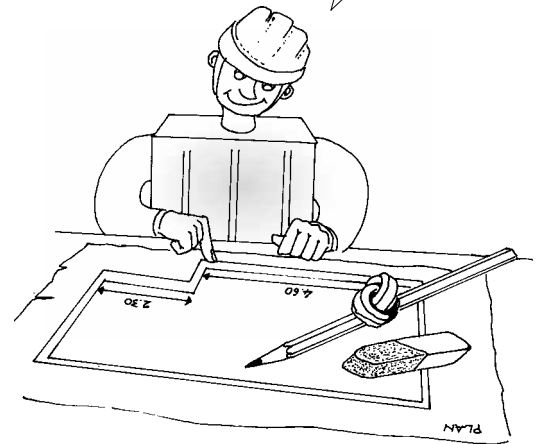
Vous devez revêtir les quatre parois de cette pièce mansardée avec un crépis synthétique "prêt à l'emploi".
 Calculez l'aire de ces parois (sans les embrasures) pour pouvoir commander la quantité de produit nécessaire.

Exercice d'application

Afin d'effectuer le crépissage de tous les murs de ce local, vous devez calculer l'aire totale des parois intérieures.



ATTENTION !
 Les cotes sont indiquées à l'extérieur et tu dois calculer les aires intérieures. N'oublie pas de faire les déductions nécessaires sur la longueur des parois et de déduire les ouvertures.



EXERCICE :



Données :

Hauteur totale de la borne : 70 cm

Largeur : 26 cm

Profondeur : 14 cm

Une borne kilométrique est composée d'un parallélépipède rectangle (ou pavé) surmonté d'un demi-cylindre.

On peint le parallélépipède en blanc et le demi-cylindre en rouge.

Quelle est la quantité de peinture de chaque couleur nécessaire sachant qu'un kg de peinture permet de couvrir 5 m^2 ?

