

# LES MURS ET LES FONDATIONS

## Les éléments de construction

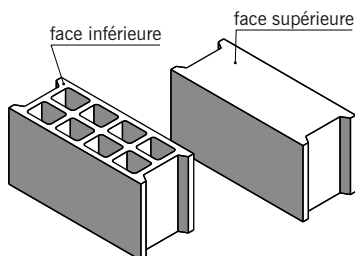


fig. 3.1 bloc creux en béton de granulats

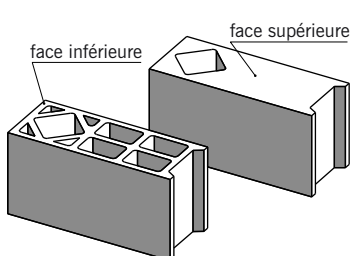


fig. 3.2 bloc d'angle

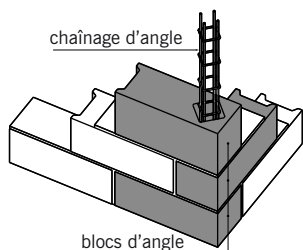


fig. 3.3 mise en place des blocs d'angle

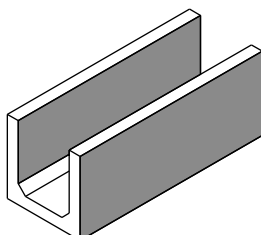


fig. 3.4 bloc chaînage

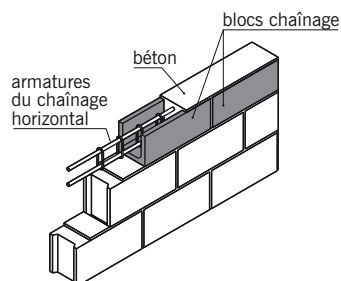


fig. 3.5 mise en place des blocs chaînage

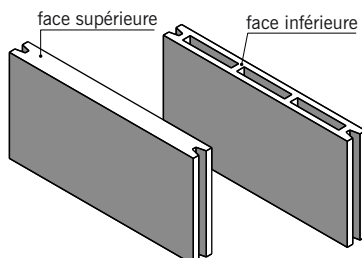


fig. 3.6 planelle

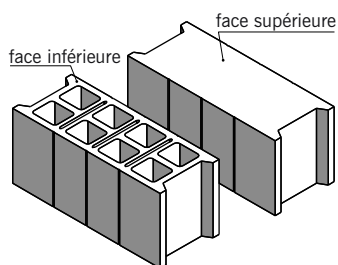


fig. 3.7 bloc de coupe

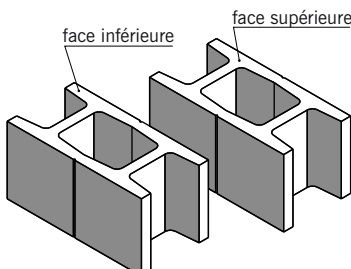


fig. 3.8 bloc à bancher

■ Le **bloc** : élément en béton ou en terre cuite de forme généralement parallélépipédique utilisé pour la construction des parois verticales. Les blocs sont le plus souvent assemblés entre eux par l'intermédiaire de joints de mortier.

■ Le **bloc en béton de granulats** (fig.-3.1) : couramment appelé **parpaing** ou « **agгло** », ce bloc peut être **plein** ou **creux** (avec alvéoles verticales borgnes).

Il existe des blocs spéciaux en béton de granulats dont les formes répondent à des usages spécifiques. Les plus courants sont :

- Le **bloc d'angle** appelé aussi **bloc poteau**, employé pour la réalisation des *chaînages verticaux* en béton armé (fig.-3.2 et 3.3).

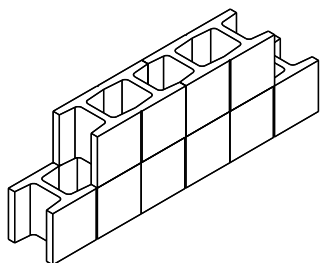
- Le **bloc chaînage** ou **bloc linteau** en forme de U, utilisé comme coffrage perdu des *linteaux* et des *chaînages horizontaux* en béton armé (fig.-3.4 et 3.5).

- Le **bloc d'about de plancher** appelé plus couramment **planelle** (fig.-3.6) est un élément de faible épaisseur (5-cm environ) employé comme coffrage perdu pour la réalisation des *chaînages horizontaux* situés à la périphérie des planchers préfabriqués en béton (voir chapitre n°-4).

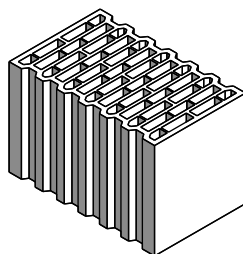
- Le **bloc de coupe** (fig.-3.7) : bloc comportant des alvéoles transversales permettant de le couper aisément sur le chantier pour l'adapter à la longueur des murs.

■ Le **bloc à bancher** (fig.-3.8 et 3.9) : bloc en béton de granulats à alvéoles verticales débouchantes destiné à la réalisation des murs de clôture et des murs de soutènement. Les blocs sont empilés à sec puis remplis de béton avec la mise en place éventuelles d'armatures.

## LES MURS ET LES BAIES

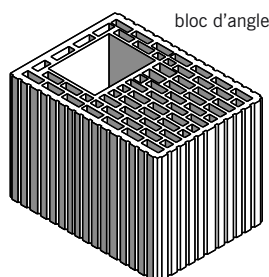


**fig. 3.9** mise en place des blocs à bancher

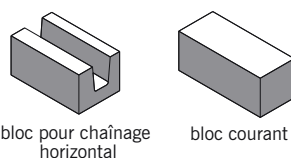


**fig. 3.10** bloc perforé en terre cuite

■ Le **bloc perforé en terre cuite** (fig.-3.10) : appellation réservée aux blocs en argile de grandes dimensions, à perforations verticales dont la largeur est suffisante pour réaliser toute l'épaisseur d'une paroi avec un seul élément. Ce type de bloc est très souvent appelé **brique** bien que cette désignation soit, en principe, réservée aux éléments en terre cuite, pleins ou perforés, de petites dimensions. Il existe également des blocs spéciaux tels que le **bloc d'angle** et le **bloc linteau** (fig.-3.11).

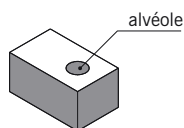


bloc d'angle



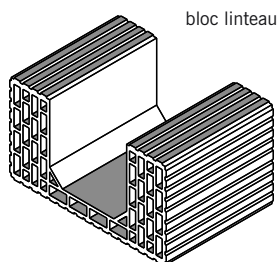
bloc pour chaînage horizontal

bloc courant

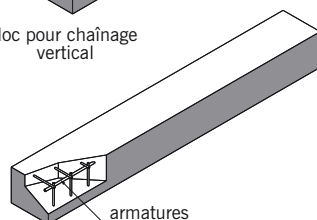


alvéole

bloc pour chaînage vertical



bloc linteau



armatures

bloc linteau porteur

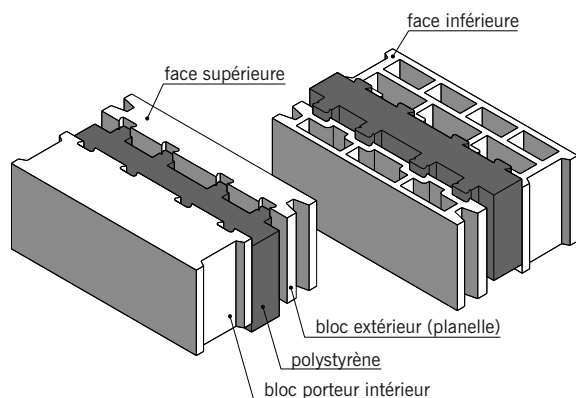
**fig. 3.11** blocs spéciaux en terre cuite

**fig. 3.12** bloc de béton cellulaire

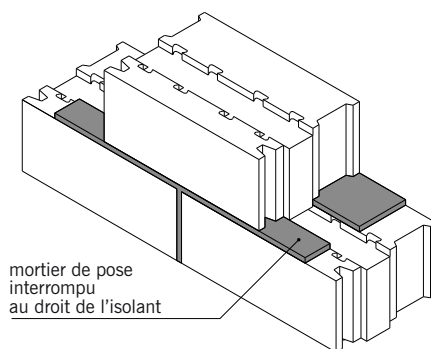
■ Le **bloc de béton cellulaire** (fig.-3.12) : bloc plein de faible densité et au pouvoir isolant élevé. Les blocs sont assemblés entre eux au moyen d'un mortier colle spécifique et peuvent être coupés à la scie égoïne. Il existe plusieurs éléments spéciaux. Les plus courants sont :

- Le bloc pour chaînage horizontal,
- Le bloc pour chaînage vertical,
- Le bloc linteau porteur à armatures intégrées.

■ Le **bloc à isolation intégrée** (fig.-3.13 et 3.14) : bloc constitué de deux éléments en béton de granulats ou en terre cuite assemblés à une plaque médiane en polystyrène. Ces blocs sont destinés à la réalisation des parois extérieures d'une construction. Lors de leur assemblage, on édifie en même temps le mur porteur, la paroi isolante et la paroi extérieure.

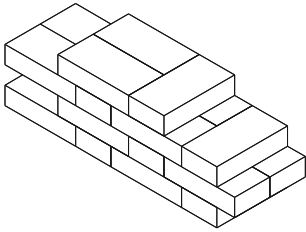


**fig. 3.13** bloc à isolation intégrée

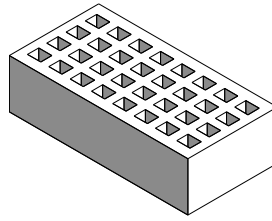


**fig. 3.14** mise en place des blocs à isolation intégrée

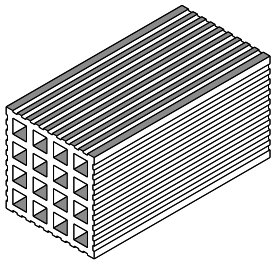
## LES MURS ET LES BAIES



**fig. 3.15** mur en briques pleines

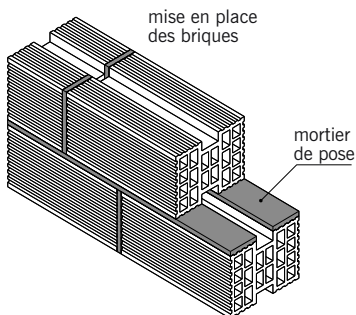
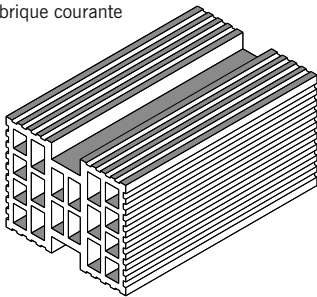


**fig. 3.16** brique perforée

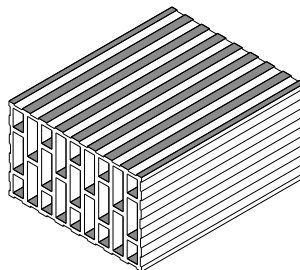


**fig. 3.17** brique creuse ordinaire

brique courante



**fig. 3.18** brique à rupture de joint



**fig. 3.19** brique isolante

■ Le **parpaing** : il s'agit, à l'origine, d'un bloc de pierre ou une brique disposée de manière à présenter une face visible de chaque côté du mur. Aujourd'hui ce terme désigne le bloc en béton de granulats.

■ Le **moellon** : bloc de pierre, taillé ou non, utilisé pour la construction des murs en pierre.

■ La **brique** : élément de construction en terre cuite, plein ou creux, de forme généralement parallélépipédique. Il existe de nombreuses variétés de briques. Les plus courantes, utilisées pour la construction des murs, sont indiquées ci-après.

■ La **brique pleine sans alvéoles** (fig.-3.15).

■ La **brique perforée** dont la somme des sections des trous est inférieure à la moitié de la section totale de la brique (fig.-3.16).

■ La **brique creuse à perforations horizontales**. Cette appellation regroupe de nombreux types de briques, tels que :

- La **brique creuse ordinaire** dite de **type C** (fig.-3.17).
- La **brique à rupture de joint** ou **brique RJ** dont la particularité principale réside dans la conception des joints horizontaux de mortier constitués de deux bandes parallèles séparées par une lame d'air isolante (fig.-3.18).
- La **brique isolante** appelée aussi **brique G** dont la disposition en quinconce des alvéoles horizontales améliore le pouvoir isolant de la brique (fig.-3.19).

## LES MURS ET LES BAIES

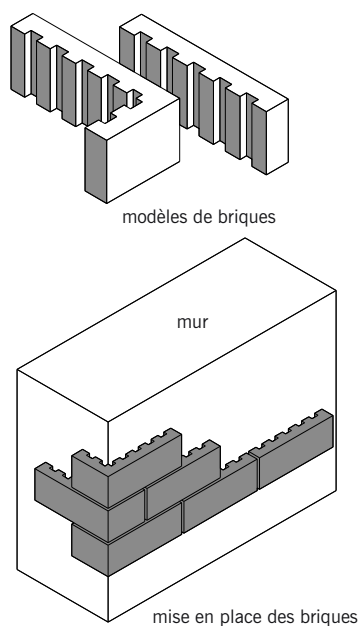


fig. 3.20

briques de parement

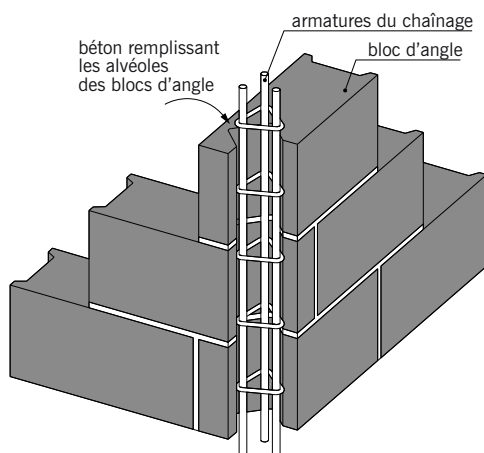


fig. 3.21

vue intérieure d'un chaînage vertical

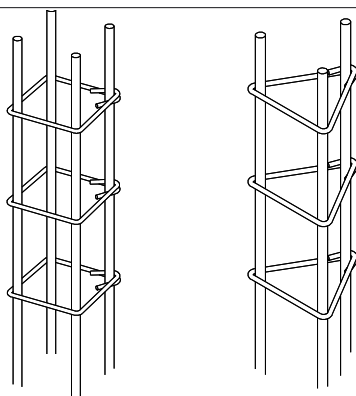


fig. 3.22

exemples d'armatures pour chaînages verticaux

- La **brique de parement** (fig.-3.20) : plaque de terre cuite utilisée pour l'habillage des murs intérieurs et extérieurs. Ce type de brique n'assure aucune fonction porteuse.
- La **brique plâtrière** : brique creuse utilisée pour la réalisation des cloisons et des doublages intérieurs (voir chapitre n°-8).
- La **brique pour plafond** : brique creuse employée pour la réalisation de plafonds suspendus (voir chapitre n°-9).

■ Le **chaînage** : élément en béton armé, incorporé dans l'épaisseur des murs et dont le rôle est de solidariser les différentes parties de la construction pour limiter les risques de fissuration. On distingue deux types de chaînages :

- Le **chaînage vertical** situé aux angles rentrants et sortants et au droit des murs de refend. Il est coulé dans des blocs d'angle et comporte, en règle générale, deux ou trois aciers filants soudés sur des cadres (fig.-3.21 et 3.22).
- Le **chaînage horizontal** situé dans l'épaisseur du mur, au niveau des planchers. Il ceinture le bâtiment (voir chapitre n°-4).

Les chaînages sont parfois appelés **raidisseurs**.

## Les types de murs

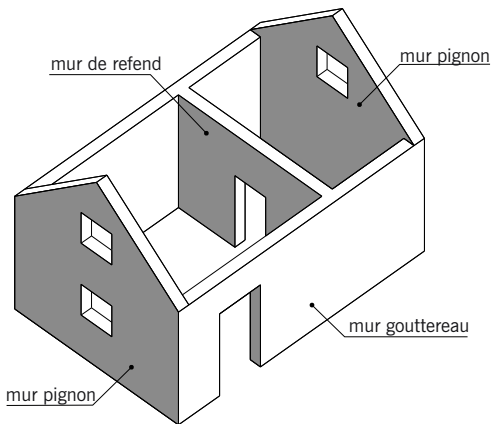


fig. 3.23

différents murs (1)

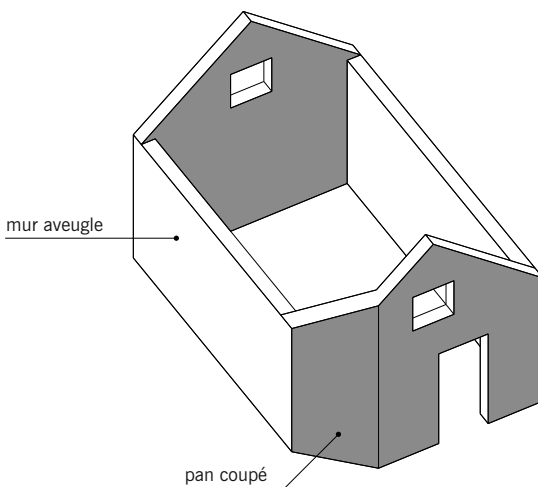


fig. 3.24

différents murs (2)

■ Le **gros-œuvre** : ensemble des ouvrages principaux d'une habitation (fondations, murs, planchers, toiture...).

■ Le **mur** : ouvrage de maçonnerie reposant sur des fondations et destiné à supporter des éléments de la construction et à transmettre leurs charges au sol. On distingue plusieurs types de murs selon leur nature ou leur emplacement. Les plus courants sont (fig.-3.23 et 3.24) :

- Le **mur porteur** : paroi extérieure ou intérieure d'un bâtiment sur laquelle prennent appui des ouvrages de la construction (planchers, charpente, escalier...).
- Le **mur extérieur** : mur séparant l'intérieur et l'extérieur d'une construction.
- Les **murs périphériques** : ensemble des murs extérieurs.
- Les **murs en élévation** : expression utilisée pour désigner l'ensemble des parties visibles des murs d'une construction.
- Le **mur de refend** ou le **refend** : paroi intérieure porteuse séparative destinée le plus souvent à « refendre », c'est à dire à réduire la portée des planchers qu'il supporte. Ce type de mur est aussi appelé **mur intérieur**.
- Le **mur gouttereau** : mur extérieur situé sous la ligne d'égout d'un toit vers laquelle s'écoulent les eaux de pluie recueillies le plus souvent dans une gouttière (voir chapitre n°-7).
- Le **mur pignon** ou le **pignon** : mur extérieur porteur, généralement perpendiculaire aux murs gouttereaux et dont les contours de la partie supérieure s'adaptent aux pentes des toits.
- Le **mur aveugle** : mur ne possédant aucune ouverture.

## LES MURS ET LES BAIES

■ Le **pan coupé** (fig.-3.24) : portion de mur intérieur ou extérieur disposée de façon à supprimer l'angle vif de raccordement entre deux murs.

■ La **façade** : toute face verticale extérieure d'une construction. Selon leur situation, on distingue :

- La **façade principale**, généralement celle par laquelle on entre dans le bâtiment,
- La **façade arrière** parallèle et opposée à la précédente,
- Les **façades latérales** situées de part et d'autre de la façade principale.

■ Le **voile de béton** : paroi verticale en béton.

■ Le **mur de clôture** : mur situé sur le pourtour d'un terrain pour le délimiter et le fermer. Les murs de clôture sont souvent recouverts d'un **chaperon**, plaque en béton, préfabriquée ou réalisée sur place, à une ou deux pentes destinées à favoriser l'écoulement des eaux de pluie.

■ Le **mur de soutènement** : mur destiné à soutenir et à contenir des terres situées derrière lui, en surplomb. On distingue deux principaux types de murs de soutènement (fig.-3.25) :

- Le **mur poids** dont la paroi épaisse est en gros béton ou en blocs maçonnés,
- Le **mur en béton armé** constitué d'un voile, d'une semelle et éventuellement de contreforts.

Les murs de soutènement sont souvent munis de **barbacanes**, petites ouvertures ménagées dans l'épaisseur du mur et destinées à faciliter l'écoulement des eaux contenues dans les remblais.

■ Le **poteau** : élément vertical porteur en bois, en acier ou en béton armé (fig.-3.26). Le plus souvent, le poteau sert d'appui intermédiaire à une poutre dont il transmet les charges au sol de fondation. Un poteau de faible section et/ou de longueur réduite est appelé un **potelet**.

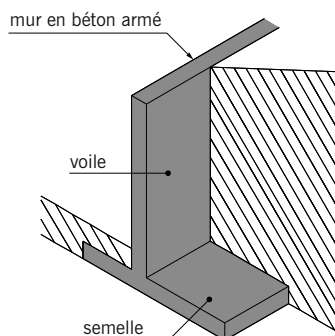
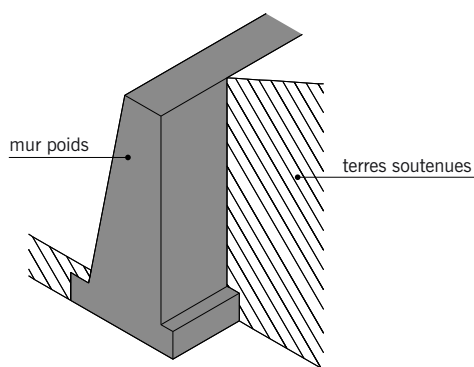


fig. 3.25

murs de soutènement

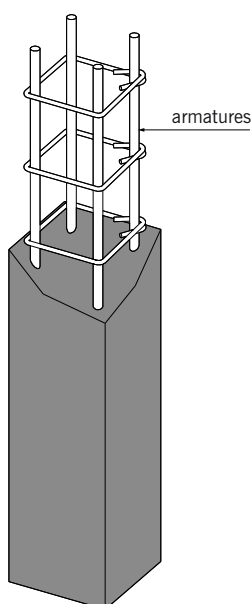
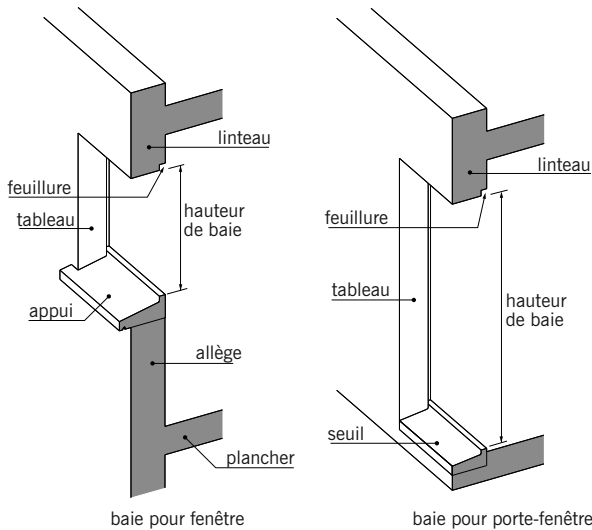


fig. 3.26

poteau en béton armé

## Les éléments de la baie



■ La **baie** : terme de maçonnerie désignant toute ouverture dans un mur ou une cloison. Elle se nomme **baie libre** quand elle ne possède aucun élément de fermeture et **baie vitrée** lorsqu'elle est fermée par une menuiserie (fenêtre, porte-fenêtre).

■ L'**ouverture** : synonyme de baie.

■ Le **tableau** (fig.-3.27) : désigne la surface verticale qui délimite la baie de chaque côté. La distance horizontale mesurée entre les deux tableaux est appelée **largeur de baie**, **largeur nominale de baie** ou **largeur entre tableaux** (fig.-3.28). Pour les murs d'épaisseur courante, les tableaux sont presque toujours situés du côté extérieur. Dans le cas de murs épais, il peut y avoir des tableaux intérieurs.

■ La **hauteur de baie** ou **hauteur nominale de baie** (fig.-3.27) : distance verticale mesurée entre la sous-face du *linteau* et le dessus du *rejingot*. Largeur et hauteur de baie sont les deux dimensions indispensables pour choisir une menuiserie.

■ Le **linteau** (fig.-3.27 et 3.29) : partie supérieure de la baie. En maison individuelle, le linteau est le plus souvent une poutre en béton armé reposant de chaque côté sur les *jambages* et supportant les éléments de construction situés au-dessus. Le linteau peut être préfabriqué en usine ou réalisé sur place dans un coffrage traditionnel ou dans un coffrage perdu (fig.-3.30).

■ Le **prélinteau** (fig.-3.29) : élément préfabriqué en béton armé de faible épaisseur qui constitue la partie inférieure du linteau et sert de fond de coffrage.

fig. 3.27 baies (1)

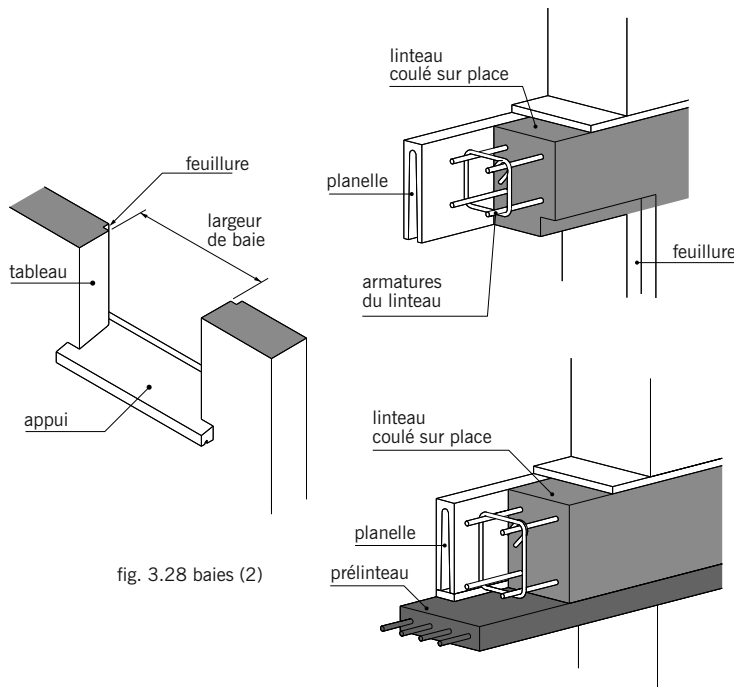
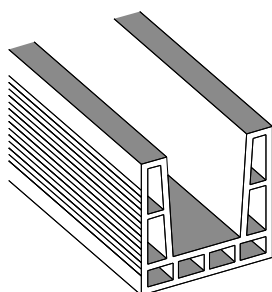


fig. 3.28 baies (2)

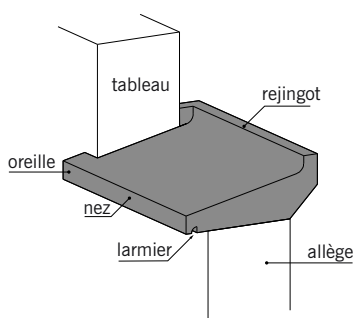
fig. 3.28 baies (2)

fig. 3.29 linteaux

## LES MURS ET LES BAIES



**fig. 3.30** coffrage perdu en terre cuite pour linteau



**fig. 3.31** appui de baie

■ La **planelle** (fig.-3.29) : bloc de faible épaisseur de béton ou de terre cuite mis en place au droit des chaînages ou à la périphérie des planchers préfabriqués.

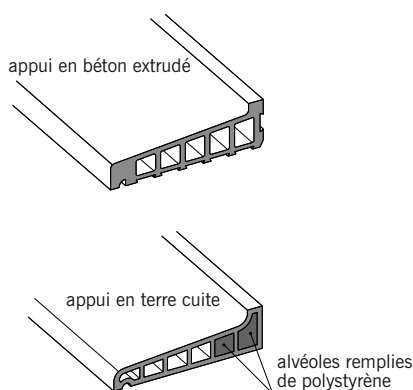
■ La **feuillure** (fig.-3.27 et 3.28) : emplacement en creux réservé dans les tableaux et le linteau de la baie pour la mise en place d'une menuiserie. De nos jours, les feuillures sont ménagées seulement dans les murs dépourvus d'isolation intérieure. Pour les murs revêtus d'un complexe isolant, les feuillures ne sont plus nécessaires.

■ L'**allège** (fig.-3.27) : élément de remplissage situé entre l'*appui de baie* et le plancher. L'allège est souvent de même nature que le reste du mur de façade et parfois moins épais que ce dernier. On parle alors de **mur d'allège**. Mais l'allège peut aussi être un élément de menuiserie (panneau plein ou châssis fixe vitré).

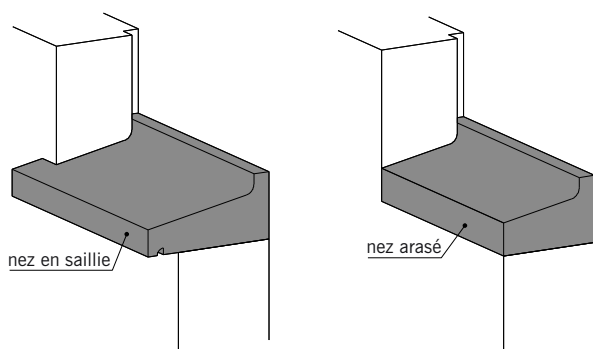
■ L'**appui de baie** ou le **bassoir** (fig.-3.31 et 3.32) : élément horizontal en béton ou en terre cuite situé à la partie supérieure du mur d'allège. L'appui peut être coffré sur place ou préfabriqué (en béton ou en terre cuite). L'appui de baie est destiné à recevoir la menuiserie et à favoriser l'écoulement des eaux vers l'extérieur.

Les éléments constitutifs de l'appui sont :

- Le **rejingot** : partie supérieure relevée de l'appui, destinée à recevoir la pièce d'appui de la menuiserie (voir chapitre n°-11).
- Le **nez** (fig.-3.33) : bord extérieur aminci de l'appui. Le nez peut être en **saillie** par rapport à la façade ou **arasé**.
- L'**oreille** : prolongement d'un nez en saillie au delà de la baie.
- Le **larmier** : désignait autrefois un élément en saillie sur un mur et dont la sous-face creusée obligeait l'eau de pluie à tomber goutte à goutte, comme des larmes. De nos jours, le larmier désigne la gorge, appelée également **goutte d'eau**, ménagée sous le nez de l'appui.



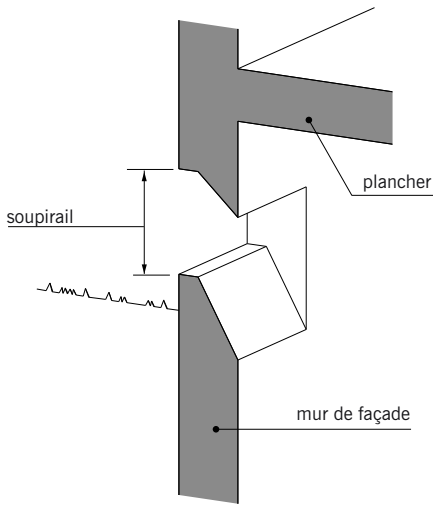
**fig. 3.32** appuis de baie préfabriqués



**fig. 3.33** nez d'appui



## LES MURS ET LES BAIES



■ Le **seuil** : élément de maçonnerie situé à la partie basse d'une baie pour porte ou porte-fenêtre. Désigne également le profilé métallique ou la pièce en bois situé à cet endroit.

■ Le **soupirail** (fig.-3.34) : petite ouverture pratiquée dans le soubassement des murs et destinée à ventiler et éclairer des pièces situées en sous-sol.

■ Le **meneau** (fig.-3.35) : poteau en béton armé situé entre deux ouvertures.

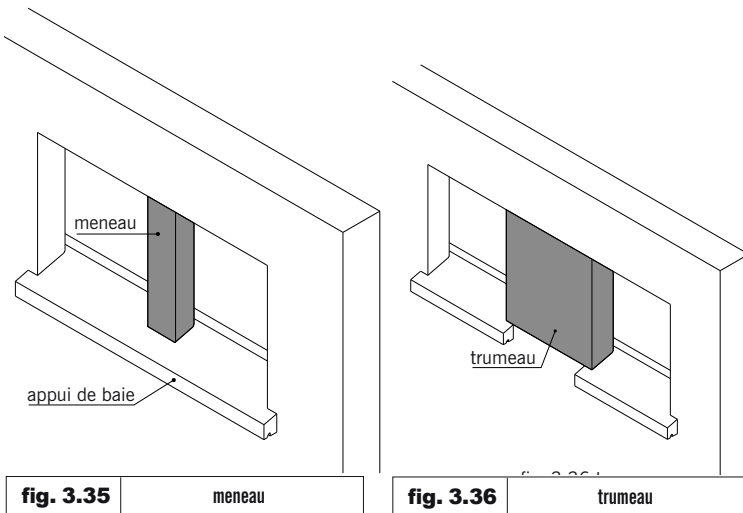
■ Le **trumeau** (fig.-3.36) : portion de mur située entre deux ouvertures.

■ Le **jambage** : élément vertical en maçonnerie situé de part et d'autre d'une baie. Appelé aussi **piédroit** ou **pied-droit**.

■ L'**embrasure** : désignait, à l'origine, l'espace ménagé dans l'épaisseur d'un mur pour la réalisation d'une baie. De nos jours ce mot est synonyme d'**ébrasement**.

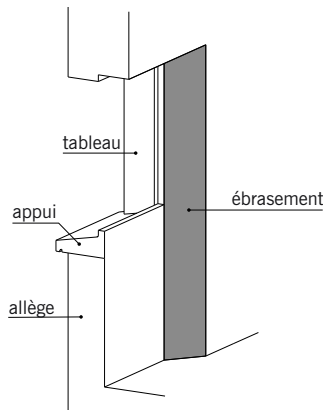
■ L'**ébrasement** ou l'**ébrasure** (fig.-3.37) : élargissement intérieur de la baie quand les tableaux intérieurs ne sont pas perpendiculaires à la façade. Cette disposition, peu fréquente de nos jours en construction neuve, améliore l'éclairage naturel et, dans certains cas, facilite l'ouverture de vantaux.

**fig. 3.34** soupirail



**fig. 3.35** meneau

**fig. 3.36** trumeau



**fig. 3.37** ébrasement

## LES MURS ET LES BAIES

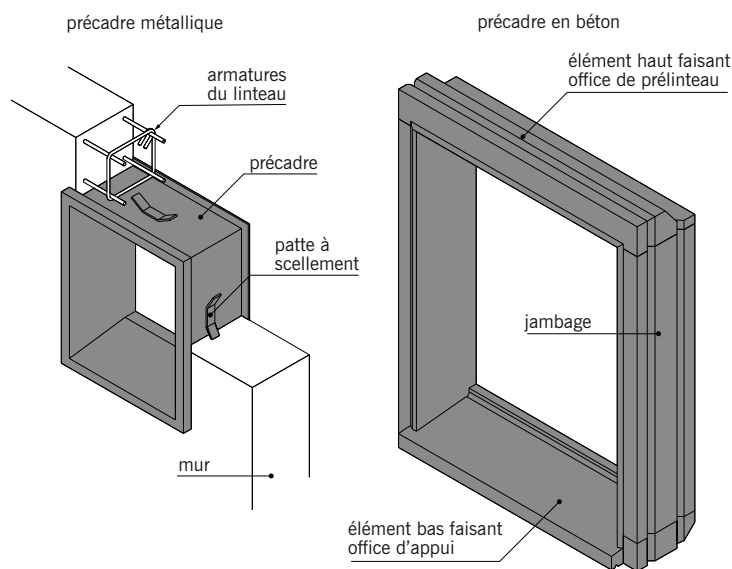


fig. 3.38

précadres

■ Le **précadre** (fig.-3.38) : cadre rigide préfabriqué mis en place lors de la construction du mur et destiné à recevoir une menuiserie extérieure (porte, fenêtre, porte-fenêtre). On distingue deux principaux types de précadres :

- Le **précadre métallique** en tôle pliée.
- Le **précadre en béton armé** ou **bloc-baie** constitué généralement de plusieurs éléments assemblés sur le chantier.

Il existe d'autres types de précadres spécifiques aux menuiseries en aluminium (voir chapitre n°-11).

## Les revêtements et les reliefs de la façade

■ Le **parement** : face apparente d'un mur en pierres, en blocs de béton, en briques...

■ Le **revêtement de façade** : couche de faible épaisseur appliquée sur le parement naturel du mur.

■ Le **ravalement** : ensemble des opérations de nettoyage et de réparation des façades. Désigne également l'application d'un enduit sur une maçonnerie.

■ **brut de décoffrage** : expression utilisée pour désigner les ouvrages en béton (murs, poteaux, poutres...) dont les parements sont laissés à l'état brut, sans application d'enduit ni de *placage*.

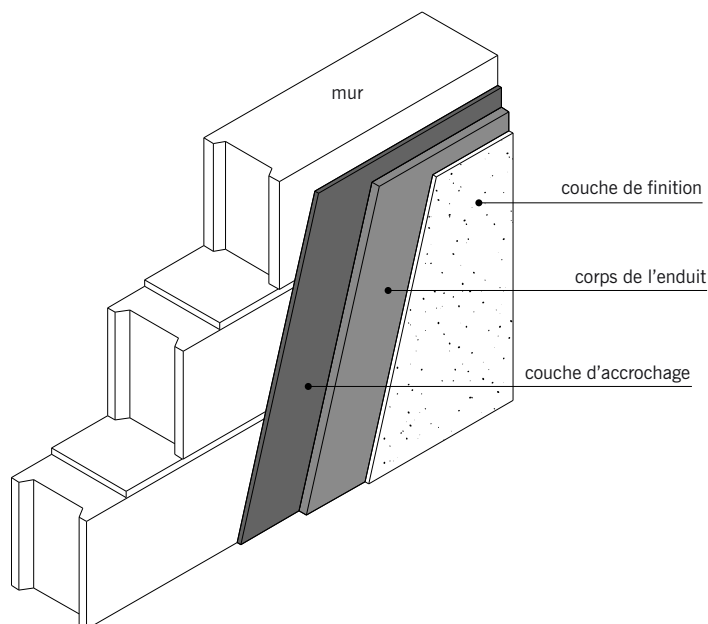
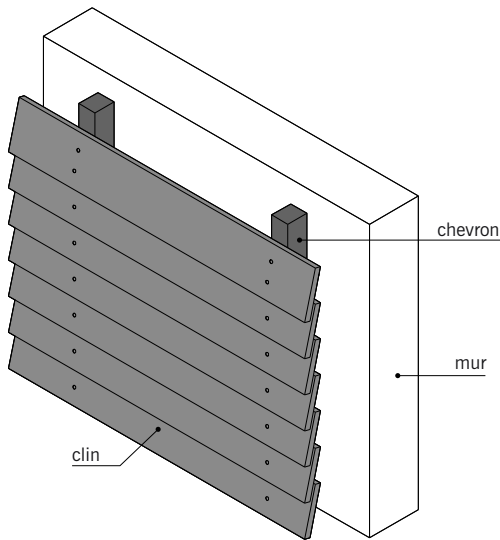


fig. 3.39

enduit traditionnel



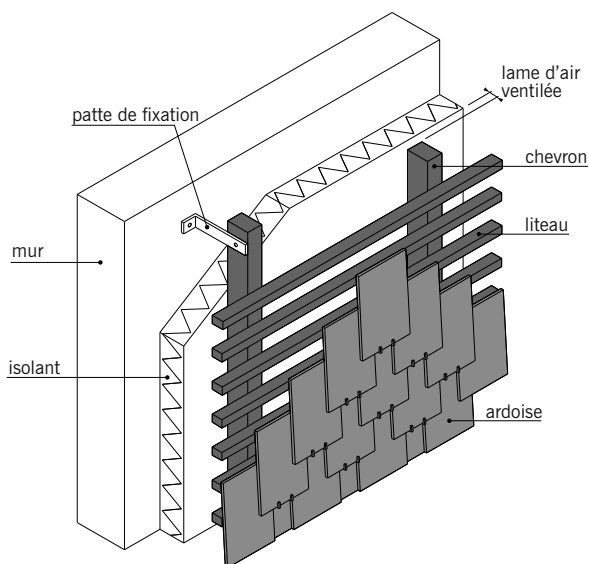
**fig. 3.40**

bardage en clin

■ **L'enduit extérieur ou enduit de façade :** revêtement de faible épaisseur, appliqué à l'état pâteux sur les murs. Une fois durci, l'enduit imperméabilise en surface le support et le protège des intempéries. Il joue également un rôle esthétique (par son aspect fini et sa couleur). Il existe plusieurs types de finition : rustique, écrasée, grattée, talochée... Les enduits les plus courants sont décrits ci-après.

■ **L'enduit traditionnel** appelé parfois **enduit multicouche** : enduit réalisé manuellement avec du mortier de ciment ou de chaux ou par mélange de deux. Il comprend trois couches (fig.-3.39) :

- La première couche déposée sur le mur est appelée **gobetis** ou **couche d'accrochage**, de quelques millimètres d'épaisseur. Fortement dosée en ciment (environ 500-kg de ciment par m<sup>3</sup> de sable sec mis en œuvre), elle contribue à la bonne adhérence de l'enduit sur son support.
- La deuxième couche, le **corps de l'enduit** de 10 à 20-mm d'épaisseur, donne au revêtement sa planéité en estompant les irrégularités du support. Dosé environ à 400-kg de ciment, le corps de l'enduit assure la fonction d'imperméabilisation.
- La dernière couche, la **couche de finition**, de 3 à 5-mm d'épaisseur, donne à l'enduit son aspect définitif. Essentiellement décorative, elle est faiblement dosée (300-kg environ) pour réduire les risques de fissuration.



**fig. 3.41**

bardage d'ardoises

## LES MURS ET LES BAIES

■ **L'enduit deux couches ou enduit bicouche** : enduit projeté mécaniquement. La première couche, d'une épaisseur de 10 à 15-mm, assure l'adhérence de l'enduit au support, l'imperméabilisation partielle et permet également de rattraper les inégalités de surface. La deuxième couche, de 10-mm environ, complète l'imperméabilisation et donne à l'enduit son aspect définitif.

■ **L'enduit monocouche** : enduit réalisé à partir de produits préparés en usine et livrés en sacs prêts à gâcher. Après gâchage (introduction de la quantité d'eau nécessaire et mélange de la pâte), l'enduit est appliqué par projection mécanique en deux passes, généralement espacées de quelques heures.

■ **Le revêtement plastique épais ou RPE** : enduit de faible épaisseur, à base de résines de synthèse, destiné à être appliqué sur un corps d'enduit existant régulier et stable. Le RPE apporte un complément d'imperméabilisation et assure également une fonction décorative.

■ **Le crépi** : désignait autrefois la couche de plâtre que l'on appliquait sur les maçonneries de pierres ou sur les pans de bois. De nos jours, on appelle crépi tout enduit de faible épaisseur, peu étanche, appliqué comme couche de finition sur un corps d'enduit existant.

■ **Le mouchetis ou crépi tyrolien** : crépi à l'aspect granuleux plus ou moins prononcé, réalisé au moyen d'une petite machine portative appelée tyrolienne.

■ **Le bardage** (fig.-3.40 à 3.42) : revêtement mural constitué d'une ossature en bois ou métallique sur laquelle est fixée une paroi en plaques de fibres-ciment, en ardoise, en clins (planches de bois), en lames PVC...

■ **La vêtture** (fig.-3.43 et 3.44) : revêtement mural dont la paroi extérieure se présente sous forme d'éléments préfabriqués en usine, composés d'un panneau isolant recouvert d'un matériau protecteur rigide. Ce dernier peut être en pierre reconstituée, en fibres-ciment, en métal, en terre cuite... Les éléments s'emboîtent entre eux et possèdent des dispositifs d'accrochage sur les rails métalliques.

■ **Le placage** : revêtement mural rigide de faible épaisseur, sans interposition d'isolant, constitué de plaques (en bois, en pierre, en marbre...) fixées au support par agrafage ou scellées au mortier.

■ **L'avancée** : tout élément ou partie de construction en saillie par rapport à une façade (corniche, bandeau, balcon, toiture...).

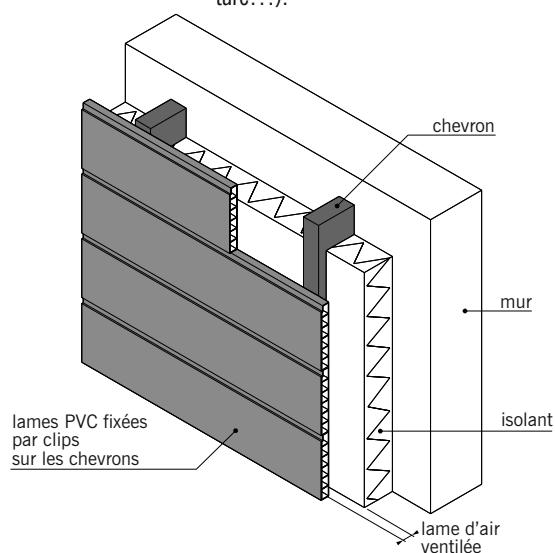


fig. 3.42

bardage en lames PVC

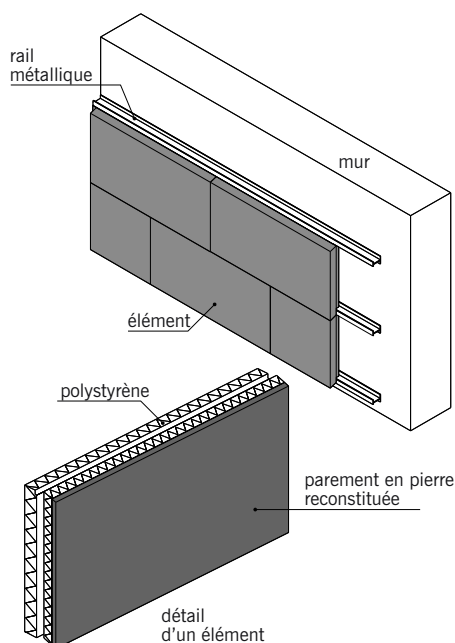


fig. 3.43

vêtture en pierre reconstituée

## LES MURS ET LES BAIES

■ **Le renforcement** : partie de construction en retrait par rapport à une façade.

■ **Le bandeau** (fig.-3.45) : bande horizontale, en saillie sur une façade, située le plus souvent au niveau des planchers. Le bandeau possède une fonction esthétique en soulignant l'emplacement des étages. Lorsqu'il est suffisamment proéminent, il protège la façade contre le ruissellement des eaux de pluie.

■ **La corniche** (fig.-3.46) : bande horizontale moulurée située au sommet d'un mur de façade. Outre la fonction esthétique, la corniche protège la façade des eaux de pluie et peut également servir de coffrage perdu (dans le cas d'une corniche préfabriquée) au chaînage horizontal et recevoir, dans certains cas, la gouttière d'évacuation des eaux pluviales.

■ **Le balcon** : plate-forme située dans le prolongement d'un plancher, et formant une avancée par rapport à la façade. Fermé par un garde-corps plein ou ajouré, le balcon est desservi par une ou plusieurs portes-fenêtres.

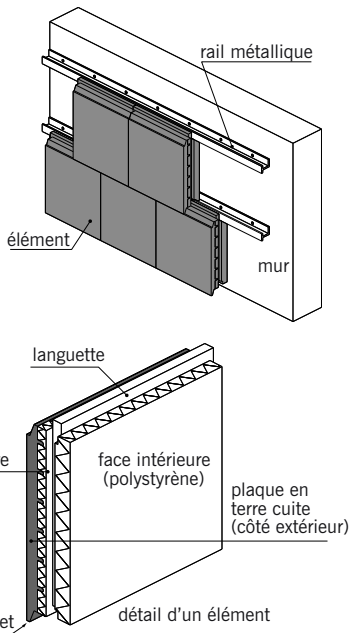


fig. 3.44

vêtire en terre cuite

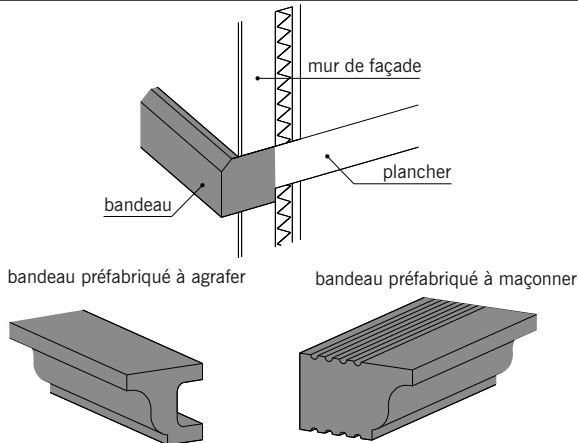


fig. 3.45

bandeaux

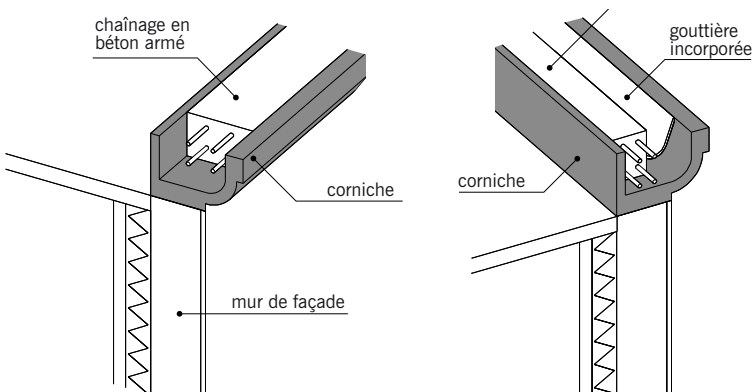


fig. 3.46

corniches