
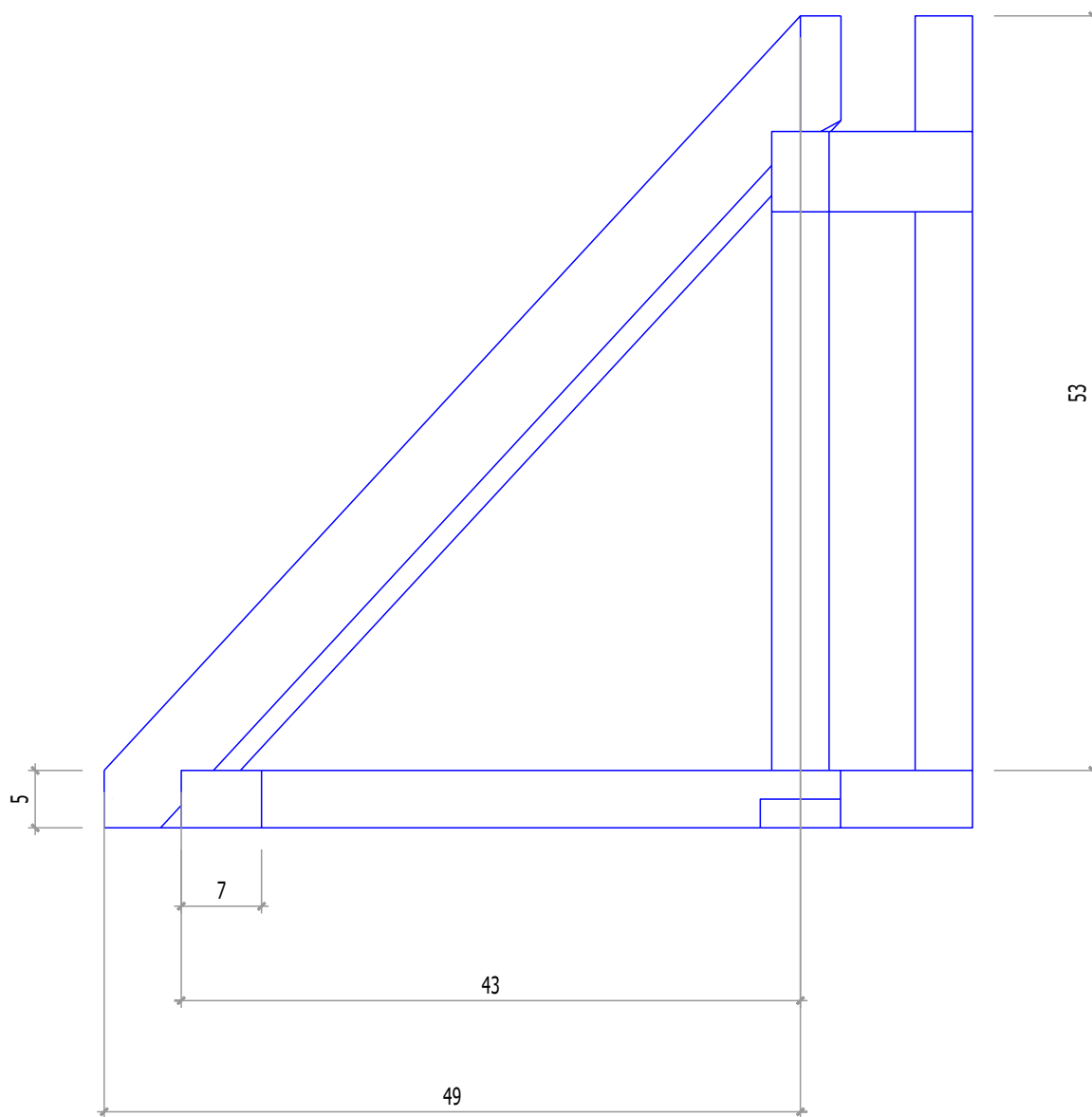

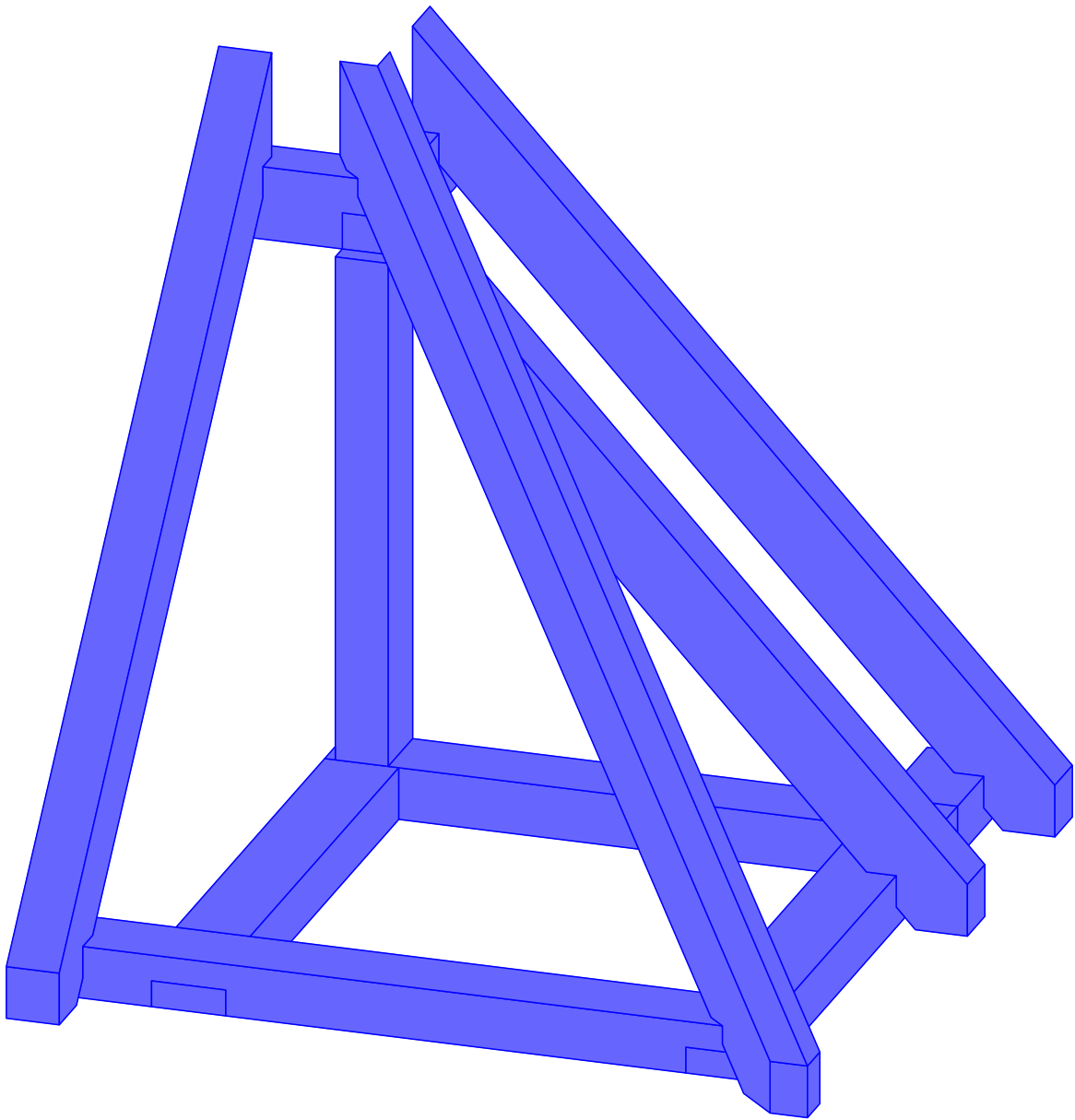


Projet: -			
Maitre d'ouvrage: -		Date de création: 01.01.2014	
Nom du fichier 2d: A1 19.3.20.2d		Date de modification: 21.03.2020	
Chef de projet: -			
 www.cadwork.com	Adresse		Projet N° : -
	Tél		Cadre N° : 5
Fax			



Projet: -			
Maitre d'ouvrage: -		Date de création:	01.01.2014
Nom du fichier 2d: A1 19.3.20.2d		Date de modification:	21.03.2020
Chef de projet: -			
	www.cadwork.com	Adresse	Projet N° : -
		Tél	
		Fax	Cadre N° : 7



Projet: -

Maitre d'ouvrage: -

Date de création: 01.01.2014

Nom du fichier 2d: A1 19.3.20.2d

Date de modification: 21.03.2020

Chef de projet: -

cadwork

www.cadwork.com

Adresse
Tél
Fax

Projet N° : -

Cadre N° : 8

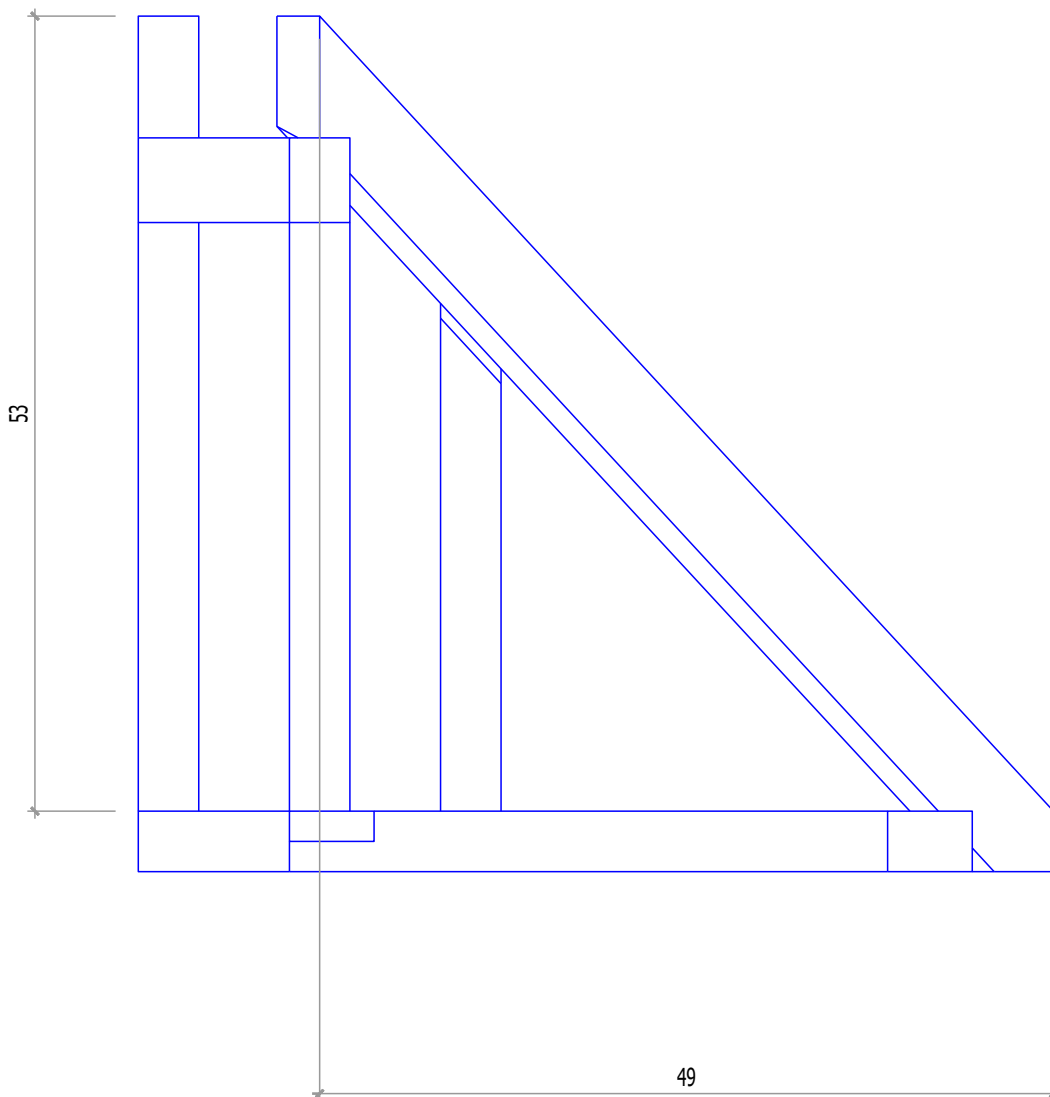
sections:

arêtier 5/9

poteau 5/5

le reste 5/7

épaulement=5



Projet: -

Maitre d'ouvrage: -

Nom du fichier 2d: A1 19.3.20.2d

Chef de projet: -

Date de création: 01.01.2014

Date de modification: 21.03.2020

cadwork

www.cadwork.com

Adresse
Tél
Fax

Projet N° : -

Cadre N° : 9