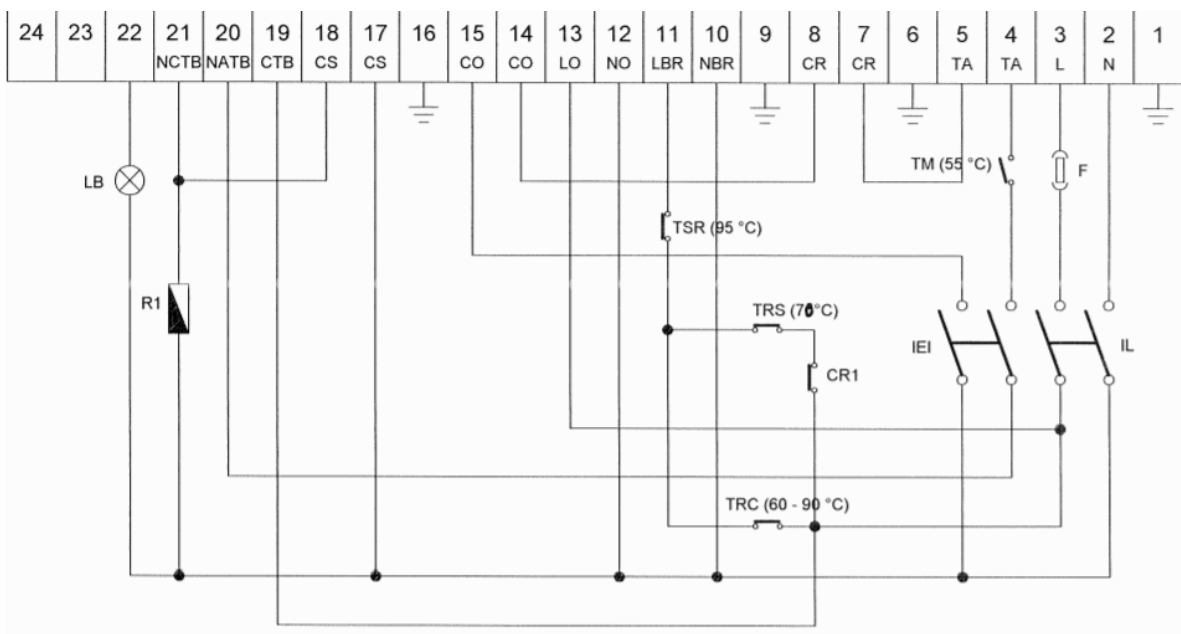


# TD ELECTRICITE



	TERRE	1
N	NEUTRE	2
L	PHASE	3
TA	THERMOSTAT D'AMBIANCE ( option )	4 - 5
CR	CIRCULATEUR CHAUFFAGE	6 - 7 - 8
BR	BRULEUR	9 - 10 - 11 - 22
CB	POMPE DE CHARGE DU BALLON	16 - 17 - 18
TB	THERMOSTAT REGLAGE TEMPERATURE BALLON	19 - 20 - 21
CTB	COMMUN THERMOSTAT BALLON	19
F	FUSIBLE	
TM	THERMOSTAT ANTI CONDENSATION MINIMUM 60°C	
IL	INTERRUPTEUR GENERAL DE LA CHAUDIERE	
IEI	INTERRUTEUR ETE/HIVER (commande circulateur chauffage)	
TSR	THERMOSTAT DE SECURITE A REARMEMENT MANUEL	
TRC	THERMOSTAT DE REGLAGE CHAUDIERE	
TRS	THERMOSTAT DE REGLAGE SANITAIRE	
CR1	CONTACT RELAIS	
R1	RELAIS	
T	TEMOIN DEFAUT BRULEUR (alarme)	22
	BRANCHEMENT DE LA REGULATION ( option )	
NO	NEUTRE	12
LO	PHASE	13
CO	CONTACT en l'absence de regulation conserver le pont	14 - 15