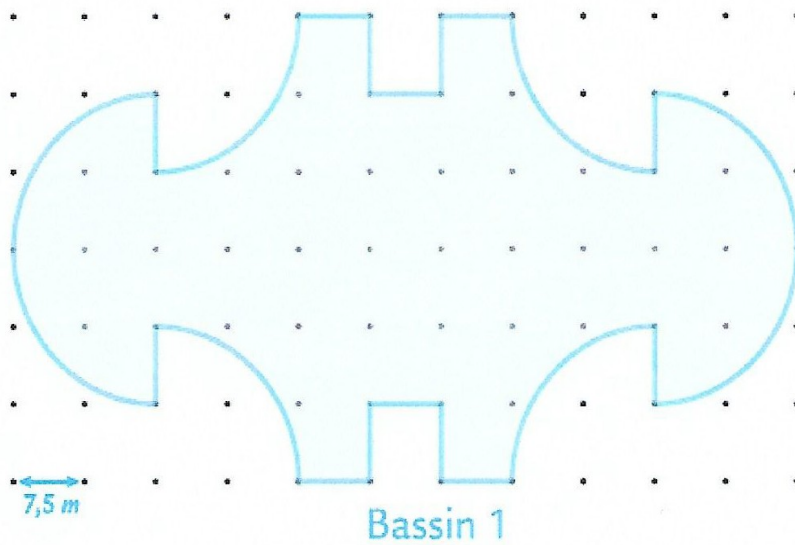


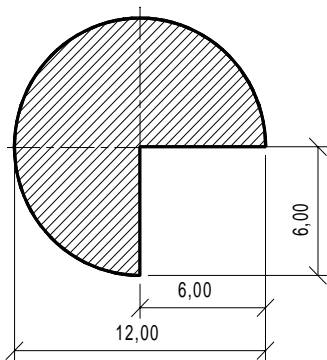
Exercices : Un beau parc pour les enfants de la ville.

Un bassin doit être aménagé dans le parc. Un premier projet a été déposé.

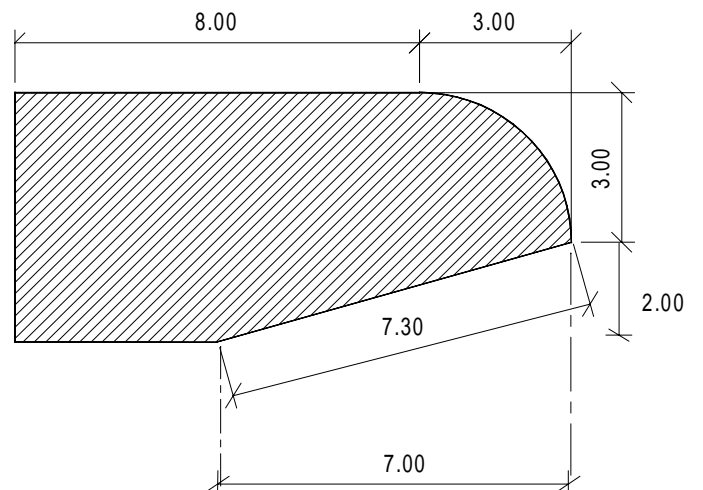
Un petit muret borde le bassin. Calcule la longueur en m de ce muret.



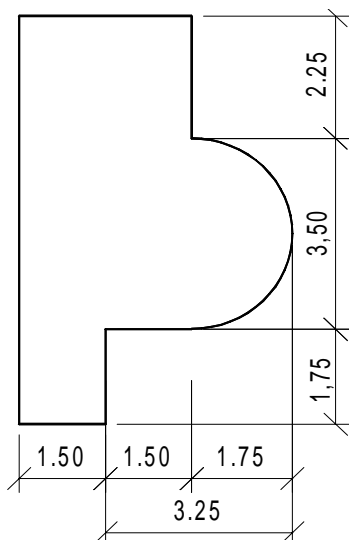
Calculez le périmètre total de cette figure. (cotes en mètres)



Calculez le périmètre de cette dalle (cotes en mètres).

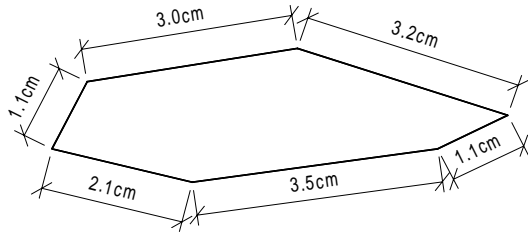


Calculez le périmètre de ce palier

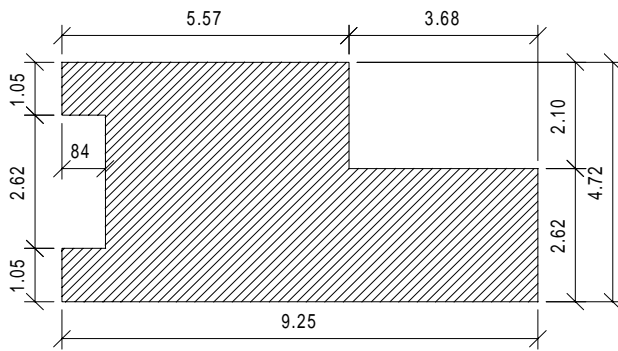


Exercice

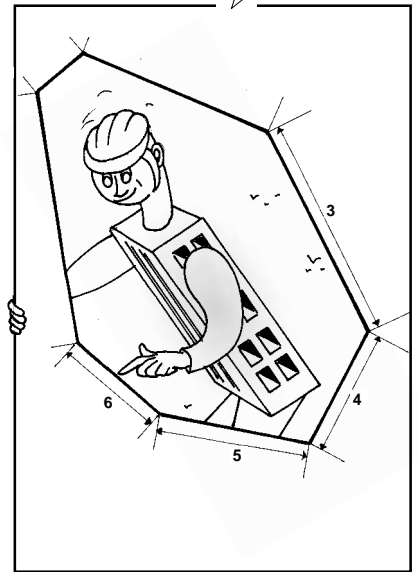
Calculez le périmètre de cette figure.



Calculez le périmètre de cette dalle. (cotes en mètres)



Prends l'habitude de toujours commencer au même endroit quand tu dois calculer le périmètre d'une figure complexe. (par exemple en haut à gauche)



Exercice d'application

Calculez la longueur des bordures de route en granit. (Le trait en gras)

