

## Cotation de plans

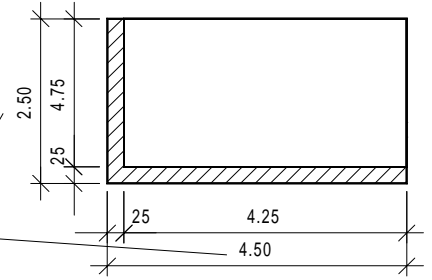
Les valeurs des cotes figurant sur les plans d'un bâtiment sont généralement indiquées de la façon suivante:

*en dessous de 1,00 m indication de la valeur en centimètres.  
en dessus de 1,00 m indication de la valeur en mètres.*

Les valeurs indiquées en dessous de la chaîne de cotes indiquent la hauteur d'une ouverture.

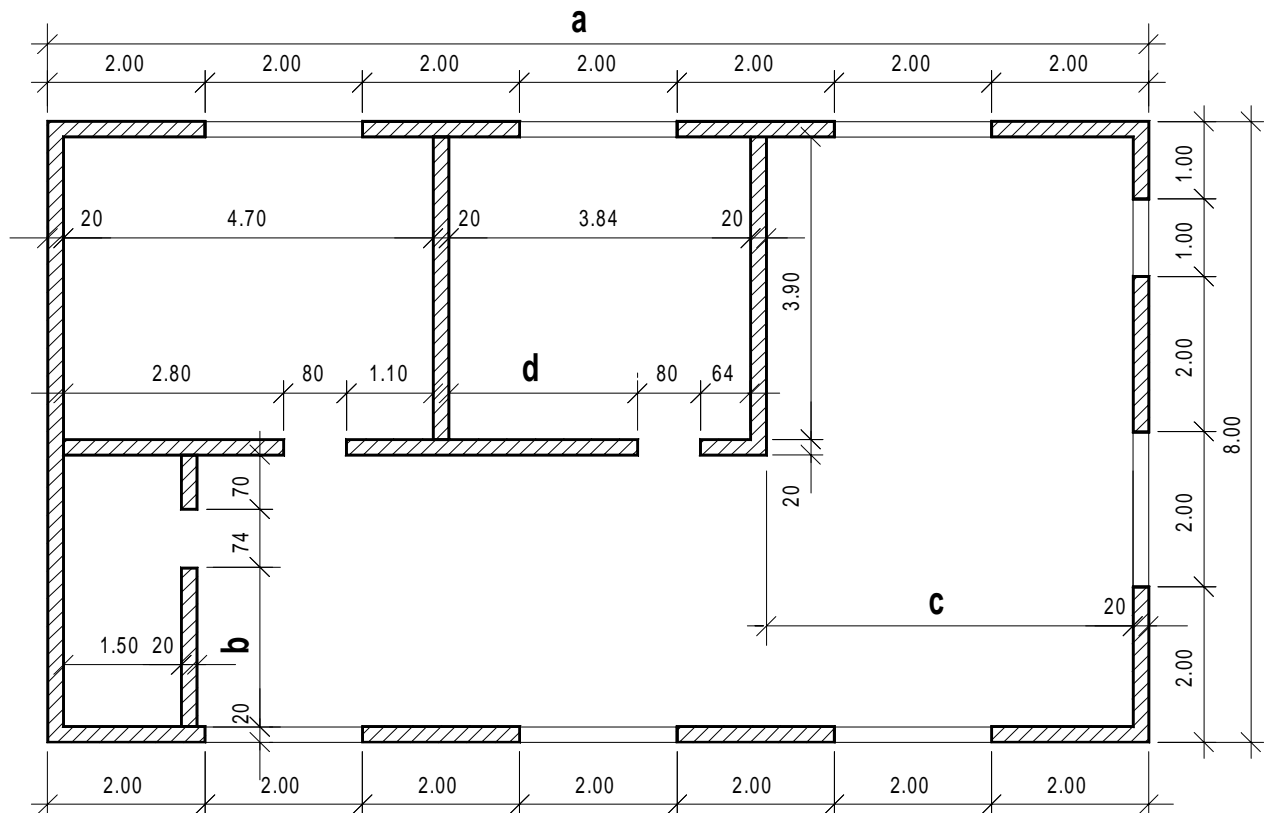
*cotes en centimètres*

*cote en mètres*



## Exercice

Sur le plan de ce bâtiment, il manque 4 cotes. En cumulant les cotes indiquées, vous pouvez les recalculer



## Echelles de plans

$X$  = facteur de réduction

**Echelle 1 : 50**

$l$  = longueur réelle

$$\text{longueur réduite} = \frac{l}{X}$$

$$l = \text{longueur réduite} \times X$$

Si tu utilises une calculette pour déterminer les longueurs réduites lors de l'établissement d'un plan, tu perds beaucoup de temps. Pour faire ces petits calculs de tête, il y a des "trucs". Je t'en donne quelques-uns ci-dessous.



Echelle 1:5  
divise par 10 puis multiplie par 2

Echelle 1:20  
divise par 10 puis encore par 2

Echelle 1:50  
divise par 100 puis multiplie par 2

## Exercices

Calculez les longueurs réduites et donnez les résultats en centimètres. (arrondi au dixième)

Longueur réelle	éch. 1:5	éch. 1:10	éch. 1:20	éch. 1:50
1,35 m				
12,67 m				
46 cm				
0,59 m				
237 cm				
698 mm				
34,7 cm				

Mesurez la longueur des traits et calculez la longueur réelle. Donnez le résultat en tenant compte de l'unité demandée.

	éch. 1 : 5	=	_____	m
	éch. 1 : 5	=	_____	cm
	éch. 1 : 50	=	_____	m
	éch. 1 : 25	=	_____	mm
	éch. 1 : 20	=	_____	cm
	éch. 1 : 100	=	_____	m
	éch. 1 : 500	=	_____	m
	éch. 1 : 10	=	_____	mm
	éch. 1 : 2500	=	_____	km
	éch. 1 : 1000	=	_____	km
	éch. 1 : 2	=	_____	mm

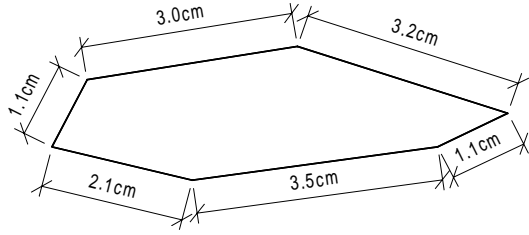
Plan éch. 1:500



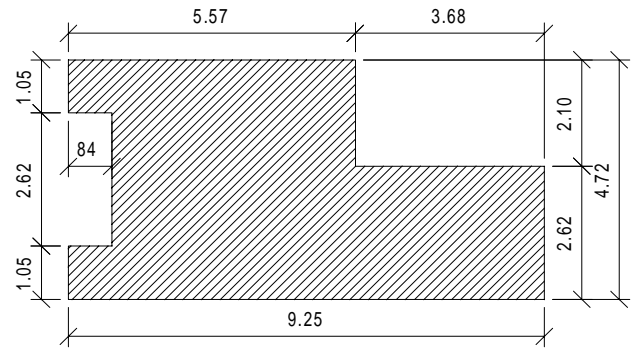
Calculez la longueur réelle développée du pourtour de ce bâtiment.

**Exercice**

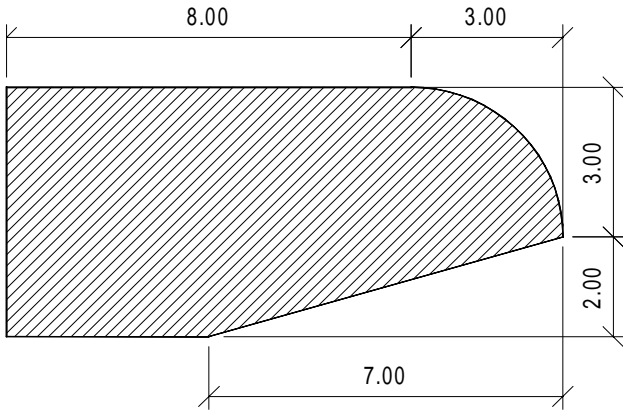
Calculez le périmètre de cette figure.



Calculez le périmètre de cette dalle. (cotes en mètres)



Calculez le périmètre de cette dalle (cotes en mètres).



**Exercice d'application**

Calculez la longueur des plinthes placées le long des murs de ce palier, y compris les embrasures de portes. (largeur des murs: 20cm)

